

Autodichiarazione di conformità

Autodichiarazione di conformità ai sensi del Regolamento di attuazione dell'articolo 172 del Nuovo codice della strada in materia di dispositivi antiabbandono di bambini di età inferiore a quattro anni.

Il fabbricante o suo rappresentante autorizzato stabilito nell'Unione europea¹:

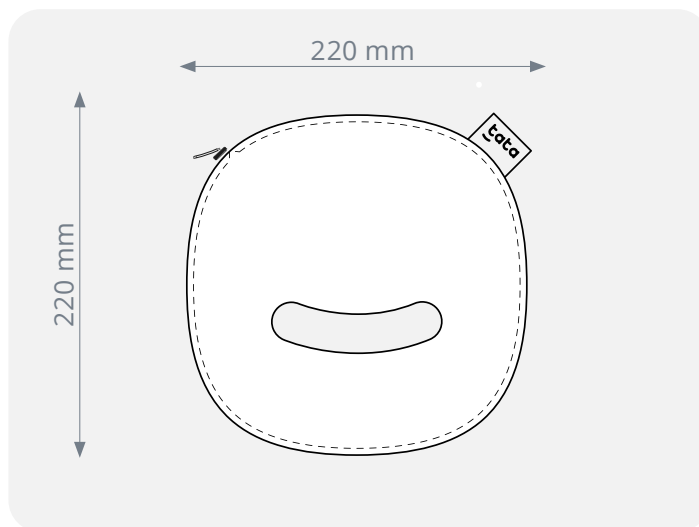
FILO SRL

Sede Legale: VIA MARSALA 29 H/I 00185 ROMA (IT)

dichiara che il nuovo dispositivo antiabbandono descritto di seguito²:

Tata Pad

è conforme alle disposizione del DM n° 122 del 02.10.2019



Data 24.10.2019

lo | Filo S.r.l
VIA MARSALA 29H/I - 00185 ROMA (RM)
P.IVA 13008741004 | REA: RM - 1417094
www.filotrack.com | filotrack@pec.it

¹ ragione sociale, indirizzo completo del fabbricante e del mandatario ove ricorrerà
² descrizione del dispositivo (marchio, tipo, numero di serie, ecc.)
³ nome e funzione del firmatario abilitato a impegnare il fabbricante o il mandatario